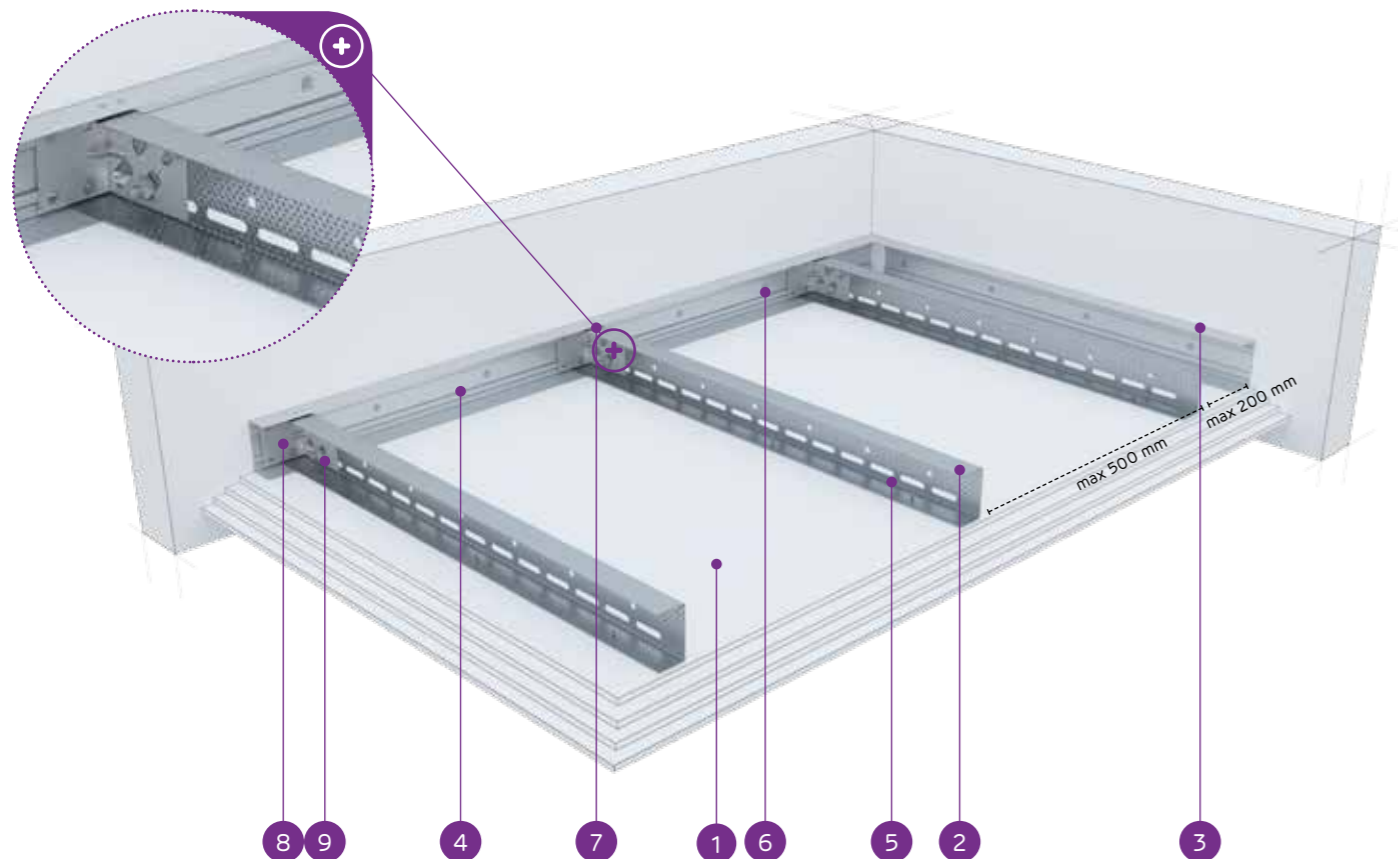


nida Sufit

Klasa odporności ogniowej:
(R)EI60
(R)EI90
(R)EI120Maksymalna rozpiętość zabudowy:
2490 mmMinimalna grubość zabudowy:
97,5 mmCiężar 1m² zabudowy:
35,0-67,0 kgNumer dokumentu związanego:
EN13964:2014-05Deklaracja Właściwości Użytkowych:
DoP/Ceiling System/0053/15.11.2016

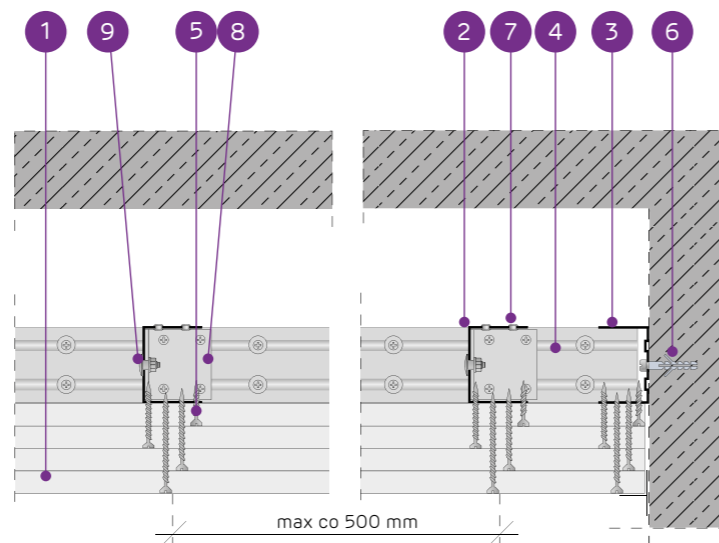
SYSTEMY:

UAR50/U50/500-55/OGIEŃ+



MATERIAŁY:

1. Płyta gipsowo-kartonowa Nida
2. Profil nośny Nida UAR 50
3. Profil konstrukcyjny Nida U 50
4. Profil nośny Nida U 50
5. Blachowkręt Nida 3,5 x 25 mm
6. Stalowy element kotwiący z podkładką stalową
7. Nit
8. Kątownik do profilu Nida UA
9. Śruba M8 typu FLAT HEAD z ząbkowaną nakrętką



SYSTEM SUFITÓW SAMONOŚNYCH NA KONSTRUKCJI NIDA UAR50

PARAMETRY TECHNICZNE

Typ systemu Nida Sufit	Konstrukcja rusztu				Posyczenie płytami gipsowymi		Minimalna grubość zabudowy [mm]	Ciężar zabudowy 1 m ² kg	Klasa odporności ogniowej ¹⁾ [min]	Maksymalna rozpiętość zabudowy sufitowej ²⁾ [mm]	System specjalny
	Typ profilu nośnego Nida	Typ profilu obwodowego nośnego Nida	Typ profilu obwodowego konstrukcyjnego Nida	Maksymalny rozstaw profili nośnych Nida UAR50 [mm]	Nida	Grubość					
UAR50/U50/500-37,5/Ogień+	UAR50	U50	U50	500	Ogień Plus	3x12,5	97,5	35,0	(R)EI60	2490	-
UAR50/U50/500-37,5/WodaOgień+	UAR50	U50	U50	500	Woda Ogień Plus	3x12,5	97,5	35,0	(R)EI60	2490	-
UAR50/U50/500-37,5/Twarda	UAR50	U50	U50	500	Twarda	3x12,5	97,5	43,0	(R)EI60	2200	●
UAR50/U50/500-37,5/Hydro	UAR50	U50	U50	500	Hydro	3x12,5	97,5	37,0	(R)EI60	2330	●
UAR50/U50/500-40/Ogień+	UAR50	U50	U50	500	Ogień Plus	2x12,5+15,0	100	38,0	(R)EI90	2330	-
UAR50/U50/500-40/Twarda	UAR50	U50	U50	500	Twarda	2x12,5+15,0	100	46,0	(R)EI90	2080	●
UAR50/U50/500-40/Hydro	UAR50	U50	U50	500	Hydro	2x12,5+15,0	100	40,0	(R)EI90	2330	●
UAR50/U50/500-55/Ogień+	UAR50	U50	U50	500	Ogień Plus	2x12,5+2x15,0	115	52,0	(R)EI120	1990	-
UAR50/U50/500-55/Twarda	UAR50	U50	U50	500	Twarda	2x12,5+2x15,0	115	61,5	(R)EI120	1830	●
UAR50/U50/500-55/Hydro	UAR50	U50	U50	500	Hydro	2x12,5+2x15,0	115	53,5	(R)EI120	1990	●
UAR50/U50/500-60/Ogień+	UAR50	U50	U50	500	Ogień Plus	4x15,0	120	59,0	(R)EI120	1900	-
UAR50/U50/500-60/Twarda	UAR50	U50	U50	500	Twarda	4x15,0	120	67,0	(R)EI120	1760	●
UAR50/U50/500-60/Hydro	UAR50	U50	U50	500	Hydro	4x15,0	120	59,0	(R)EI120	1900	●

¹⁾ Klasyfikacja ogniowa nr LBO-458-K/20.²⁾ Opinia techniczna ITB 1060/12/R33NK.ZUŻYCIE MATERIAŁÓW NA 1M² ZABUDOWY SUFITOWEJ W SYSTEMIE NIDA SUFIT

Nazwa materiału	J.m.	Typ systemu Nida Sufit												
		UAR50/U50/500-37,5/Ogień+	UAR50/U50/500-37,5/WodaOgień+	UAR50/U50/500-37,5/Twarda	UAR50/U50/500-37,5/Hydro	UAR50/U50/500-40/Ogień+	UAR50/U50/500-40/Twarda	UAR50/U50/500-40/Hydro	UAR50/U50/500-55/Ogień+	UAR50/U50/500-55/Twarda	UAR50/U50/500-55/Hydro	UAR50/U50/500-60/Ogień+	UAR50/U50/500-60/Twarda	UAR50/U50/500-60/Hydro
Zużycie materiału na 1m ²														
Płyta Nida Ogień Plus 12,5 mm	m ²	3,0	-	-	-	2,0	-	-	2,0	-	-	-	-	-
Płyta Nida Woda Ogień Plus 12,5 mm	m ²	-	3,0	-	-	-	-	-	-	-	-	-	-	-
Płyta Nida Twarda 12,5 mm	m ²	-	-	3,0	-	-	2,0	-	-	2,0	-	-	-	-
Płyta Nida Hydro 12,5 mm	m ²	-	-	-	3,0	-	-	2,0	-	-	2,0	-	-	-
Płyta Nida Ogień Plus 15,0 mm	m ²	-	-	-	-	1,0	-	-	2,0	-	-	4,0	-	-
Płyta Nida Twarda 15,0 mm	m ²	-	-	-	-	-	1,0	-	-	2,0	-	-	4,0	-
Płyta Nida Hydro 15,0 mm	m ²	-	-	-	-	-	1,0	-	-	2,0	-	-	-	4,0
Profil Nida UAR50	mb	2,2	2,2	2,2	2,2	2,2	2,2	2,2	2,2	2,2	2,2	2,2	2,2	2,2
Profil Nida U50	mb	0,75	0,75	0,75	0,75	0,75	0,75	0,75	0,75	0,75	0,75	0,75	0,75	0,75
Kątownik Nida do profilu UAR50	szt.	1,5	1,5	1,5	1,5	1,5	1,5	1,5	1,5	1,5	1,5	1,5	1,5	1,5
Śruba M8 typu FLAT HEAD z ząbkowaną nakrętką	szt.	3,0	3,0	3,0	3,0	3,0	3,0	3,0	3,0	3,0	3,0	3,0	3,0	3,0
Nity	szt.	2,8	2,8	2,8	2,8	2,8	2,8	2,8	2,8	2,8	2,8	2,8	2,8	2,8
Stalowy element kotwiący (typ wg ciężaru zabudowy) ³⁾	szt.	7,7	7,7	7,7	7,7	7,7	7,7	7,7	7,7	7,7	7,7	7,7	7,7	7,7
Blachowkręt Nida 3,5x25 mm ⁴⁾	szt.	6,0	6,0	-	-	6,0	-	-	6,0	-	-	6,0	-	-
Blachowkręt Nida 3,5x35 mm ⁴⁾	szt.	6,0	6,0	-	-	6,0	-	-	6,0	-	-	6,0	-	-
Blachowkręt Nida 3,5x45 mm ⁴⁾	szt.	-	-	-	-	-	-	-	6,0	-	-	6,0	-	-
Blachowkręt Nida 3,5x55 mm ⁴⁾	szt.	18,0	18,0	-	-	18,0	-	-	6,0	-	-	6,0	-	-
Blachowkręt Nida 4,2x70 mm ⁴⁾	szt.	-	-	-	-	-	-	-	18,0	-	-	18,0	-	-
Blachowkręt Nida Twarda 4,2x38 mm ⁴⁾	szt.	-	-	12,0	-	-	12,0	-	-	6,0	-	-	6,0	-
Blachowkręt Nida Twarda 4,2x55 mm ⁴⁾	szt.	-	-	18,0	-	-	18,0	-	-	12,0	-	-	12,0	-
Blachowkręt Nida Twarda 4,2x70 mm ⁴⁾	szt.	-	-	-	-	-	-	-	-	18,0	-	-	18,0	-
Blachowkręt Nida Hydro C5 3,5x25 mm ⁴⁾	szt.	-	-	-	6,0	-	-	6,0	-	-	6,0	-	-	6,0
Blachowkręt Nida Hydro C5 3,5x41 mm ⁴⁾	szt.	-	-	-	6,0	-	-	6,0	-	-	6,0	-	-	6,0
Blachowkręt Nida Hydro C5 3,5x55 mm ⁴⁾	szt.	-	-	-	18,0	-	-	18,0	-	-	6,0	-	-	6,0
Blachowkręt Nida Hydro C5 4,2x70 mm ⁴⁾	szt.	-	-	-	-	-	-	-	-	-	18,0	-	-	18,0
Taśma zbrojąca Nida	mb	1,4	1,4	1,4	1,4	1,4	1,4	1,4	1,4	1,4	1,4	1,4	1,4	1,4
Gips szpachlowy Nida Start	kg	0,9	0,9	-	-	0,9	-	-	1,2	-	-	1,2	-	-
Gips szpachlowy Nida Finish	kg	0,1	0,1	-	-	0,1	-	-	0,1	-	-	0,1	-	-
Gotowa masa szpachlowa Nida Hydromix ⁵⁾	kg	-	-	1,0	1,0	-	1,0	1,0	-	1,3	1,3	-	1,3	1,3

³⁾ Typ i ilość elementów kotwiących dobierać wg schematu zawartego w opinii technicznej ITB Sufity Samonośne: ITB 1060/12/R33NK.⁴⁾ Zaleca się stosowanie wkrętów do blachy 2 mm.⁵⁾ W przypadku płyt gipsowo-włókowych z włóknami Nida Twarda alternatywnie stosować gips szpachlowy Nida Max. Normy zużycia nie uwzględniają strat materiałowych.Info Nida | 801 11 44 77
Pracujemy: pn.-pt. w godz. 8:00 – 16:00

www.siniat.pl

Wyszukiwarka systemów Nida
www.systemynida.plKalkulator systemów Nida
www.siniat.pl/kalkulatoryPIERWSZE NA RYNKU
SYSTEMY SUCHEJ
ZABUDOWY
OZNAKOWANE CEOdkryj nasz kanał
Siniat Nida